

Información del producto

Los detectores de humos por aspiración de Securiton figuran entre los sistemas de alarma temprana de incendios más seguros. La familia de detectores SecuriSmoke ASD (Aspirating Smoke Detector) destaca por su inigualable rendimiento. Estos detectores, desarrollados en Suiza y fabricados en Alemania, son extraordinariamente fiables y robustos.



SecuriSmoke ASD 535/533/532/531

Detector de humos por aspiración ASD

Diseño y funcionamiento generales de un detector de humos por aspiración

El ASD consta de uno o dos conductos de aspiración independientes con orificios de aspiración y de un sensor de humo altamente sensible. La monitorización del flujo de aire vigila permanentemente cada conducto de aspiración para detectar roturas de tubos o la presencia de suciedad en los orificios de aspiración. Un ventilador de alto rendimiento aspira aire desde el recinto o la instalación que deben vigilarse, a lo largo del tubo de aspiración hasta la unidad de evaluación. Allí, el aire es analizado permanentemente por los sensores de humo. El panel de visualización y mando de la unidad de evaluación muestra la concentración de humo del aire aspirado, además de otros mensajes de alarma, fallo o estado. Cualquier aumento de la concentración de humo se detecta muy temprano. Es posible programar preseñales y una o dos alarmas principales y señalarlas a través de contactos de relé libres de potencial o directamente en la línea en bucle SecuriLine.

La línea de detectores

La línea de detectores SecuriSmoke comprende cuatro tipos diferentes:

- El ASD 535 en seis versiones (uno o dos canales, con o sin indicador del nivel de humo), en su versión Heavy Duty, es el modelo universal con excelentes resultados de rendimiento para la vigilancia de superficies medianas y grandes. Gracias a su rango de temperaturas ambiente de hasta -30°C se presta perfectamente para el uso en almacenes de ultracongelación.
- El ASD 533 es un detector de un canal para la vigilancia de superficies grandes, similar al ASD 535, pero con prestaciones limitadas. Salvo unas pocas excepciones, permite el uso de todos los accesorios.
- El ASD 532 es el dispositivo de un canal para la vigilancia de superficies medianas. Con el mismo equipamiento que el ASD 535, pero con solo un conducto de aspiración y

un ventilador más compacto. La configuración, la programación, el mantenimiento y la conexión del sistema son tan simples como en el ASD 535.

- El ASD 531 es el detector para vigilar superficies pequeñas y resulta ideal para los clientes que desean un manejo más sencillo, sin renunciar por ello a un amplio surtido de accesorios.

Sensor de humo de alta sensibilidad

El sensor de humo SSD 53x, desarrollado especialmente para los detectores SecuriSmoke ASD, es el resultado de un intenso trabajo de investigación. Un LED de alta potencia combinado con una cámara de medición de humo de gran tamaño LVSC (Large Volume Smoke Chamber) garantizan la máxima sensibilidad ajustable con la menor resistencia aerodinámica y la máxima resistencia contra la suciedad. Esto garantiza una larga vida útil del sistema. El filtro antipolvo patentado descarta posibles factores perturbadores.

Herramientas de PC para la configuración y el cálculo de los conductos de aspiración

Los conductos de aspiración se pueden calcular exactamente, optimizar y documentar para todos los sistemas con el programa ASD PipeFlow homologado por VdS. El sistema permite la instalación de tuberías asimétricas y, por lo tanto, menos costosas. ASD Config es la herramienta de configuración para la puesta en funcionamiento y el mantenimiento de los detectores ASD 535, 533 y 532. Gracias a la función «Config over Line», también puede usarse desde la central de detección de incendios sin conexiones adicionales. Y con la conexión en red por RS 485, es posible visualizar y controlar todo un grupo de detectores ASD (ASD 535 y 532) simultáneamente.

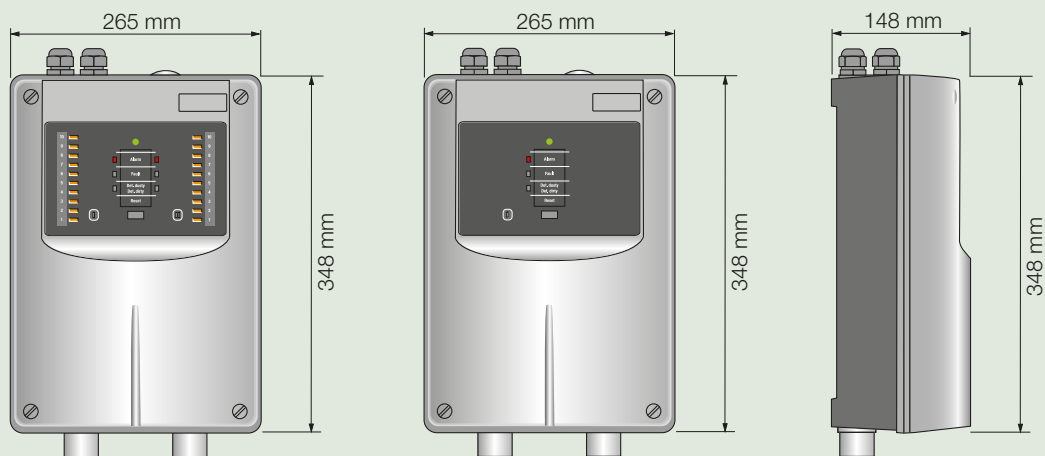
Puesta en funcionamiento

Los detectores ASD 535, 533 y 532 se pueden poner en funcionamiento también con «Easy Config» – sin necesidad de un PC. Para ello, el

- Homologación conforme a EN 54-20, clases A, B y C, UL (268 7th Edition) y FM
- Software de cálculo con homologación VdS ASD PipeFlow permite el eficiente tendido asimétrico de los tubos
- Sensibilidad ajustable de 0,002–10%/m
- Detección de humos muy sensible y al mismo tiempo robusta gracias a la Large Volume Smoke Chamber LVSC con sensibilidad de alarma $< 0,001\%/m$
- Integración total en la línea en bucle SecuriLine con Config over Line
- Insensible a las partículas de polvo gracias al sistema patentado de supresión de partículas
- Compensación automática de suciedad y función Autolearning
- Baja emisión de ruido, cumplimiento de la norma ISO 11690-1
- Hasta 5 niveles de alarma por detector (3 preseñales y 1 o 2 alarmas)
- Versión Heavy Duty del ASD 535 para condiciones extremas con:
 - Protección IP66
 - Placas de circuitos impresos recubiertas
 - Protección contra sobretensiones de 8 kV

usuario tiene a su disposición prácticamente las mismas funciones que con la herramienta de PC ASD Config. Para el ASD 531 se aplica un procedimiento simplificado denominado «Basi-Config», por medio del cual es posible la puesta en funcionamiento del ASD 531 prácticamente sin ninguna capacitación previa. Solo hay que ajustar la clase de respuesta necesaria y el número de orificios de aspiración y calibrar la medición del flujo de aire. De todo lo demás se encarga el detector.

SecuriSmoke ASD 535/533



Aplicaciones típicas	ASD 535	ASD 533	ASD 532	ASD 531
Vigilancia de recintos				
almacenes, alm. con estanterías elevadas	●●	●	●	○
almacenes de ultracongelación	●●	×	×	×
zonas con peligro de explosión	●●	×	×	×
cajas de ascensores	○	●●	●●	●●
centros de cálculo	●●	●	●●	●
salas blancas, laborat., centros investig.	●●	●●	●●	●●
falsos techos, doble suelos	●●	●●	●	●
túneles de cables y de energía	●●	●●	●	●
salas de transformadores	●	●●	●●	○
archivos	●●	●●	●	●
museos, galerías, teatros y cines	●●	●●	●	●
plantas de producción	●●	●●	●●	○
centros de reciclaje	●●	●	●●	○
aeropuertos, grandes pabellones, garajes subt.	●●	●	●	○
salas de mediciones electrónicas	●●	●●	●	●
canales de ventilación	●	×	●	×
Instalación discreta				
prisiones	●	●●	●●	●
edificios históricos	●●	●●	●	○
conductos de aspiración empotrados	●●	●	●	○
Monitorización de inmuebles				
racks de equipos informáticos ind.,	●	●	●●	●●
contenedores Telco, mandos CNC	●	●	●●	●●
armarios de distribución de alta y baja tensión	●	●	●●	●●

Accesorios	ASD 535	ASD 532	ASD 531
Conductos de aspiración	surtido completo en PVC, ABS, acero inoxidable, cobre con d = 25 mm o 3/4" (27 mm)		
Filtro antipolvo	●	●	●
Trampa para polvo, separador de agua	●	●	●
Puntos de aspiración capilares, 6/4 mm	●	●	×
Empal. cond. de asp., alm. de ultracongelados	●	×	×
Prot. contra detonaciones, zonas con peligro de ex.	●	×	×
Protección contra sobretensiones	●	×	×

●● = muy apto, ● = apto, ○ = apto bajo ciertas condiciones, × = no apto

Surtido de detectores de humos por aspiración ASD 535

ASD 535-1/2	Detector de humos por aspiración para 1 o 2 sensores de humo SSD 535, sin indicador del nivel de humo
ASD 535-3/4	Detector de humos por aspiración para 1 o 2 sensores de humo SSD 535, con indicador del nivel de humo
ASD 535-3/4 HD	Detector de humos por aspiración para 1 o 2 sensores de humo SSD 535, versión Heavy Duty
SSD 535-3	Sensor de humo de alta sensibilidad para ASD 535
SSD 535-3 CP	Sensor de humo de alta sensibilidad para ASD 535, versión Heavy Duty

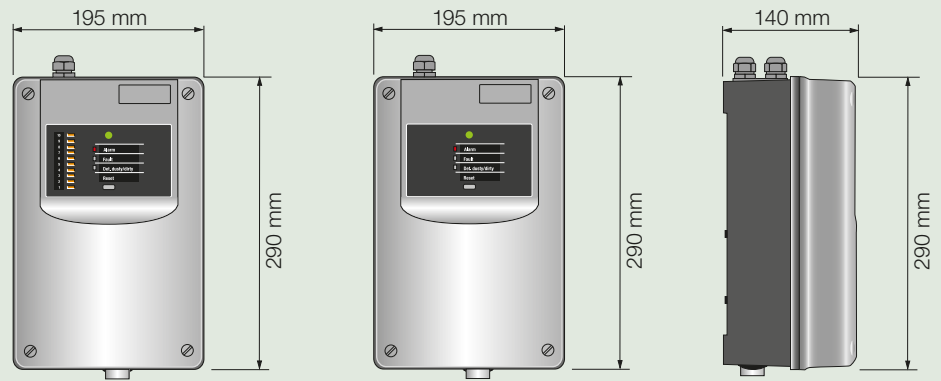
Surtido de detectores de humos por aspiración ASD 533

ASD 533-1	Detector de humos por aspiración con 1 sensor de humo SSD 533 de alta sensibilidad integrado, sin indicador del nivel de humo
-----------	---

Surtido de detectores de humos por aspiración ASD 532

ASD 532	Detector de humos por aspiración para 1 sensor de humo SSD 532, con indicador del nivel de humo
SSD 532-3	Sensor de humo de alta sensibilidad para ASD 532

SecuriSmoke ASD 532/531



Surtido de detectores de humos por aspiración ASD 531

ASD 531	Detector de humos por aspiración para 1 sensor de humo SSD 31 de alta sensibilidad incorporado, sin indicador del nivel de humo
---------	---

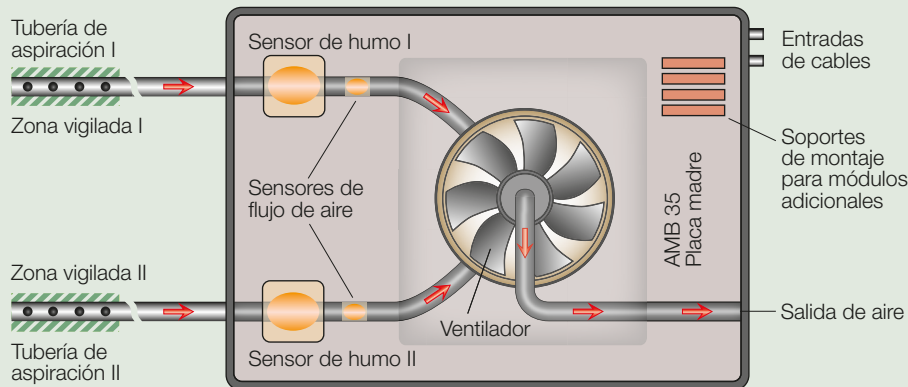
Surtido de módulos opcionales

RIM 35	Módulo opcional con 5 relés adicionales (ASD 535/533)
RIM 36	Módulo opcional con 5 relés adicionales (ASD 532/531)
MCM 35	Conexión de módulo de tarjeta de memoria opcional para la tarjeta de memoria SD, con tarjeta (ASD 535/533)
Tarjeta SD	Tarjeta SD industrial (ASD 532/531)
XLM 35	Módulo opcional para la conexión a SecuriLine eXtended
SIM 35/SMM 535	Módulo de interfaz serial RS 485/módulo de máster RS 485 (ASD 535/532)
UMS 35	Soporte de módulo universal para el montaje de módulos lineales
ASD PipeFlow	Herramienta de PC para dibujo y cálculo de conductos de aspiración
ASD Config	Herramienta de PC para puesta en funcionamiento y mantenimiento (ASD 535/533/532)

Datos técnicos		ASD 535	ASD 533	ASD 532	ASD 531
Rango de tensiones de alimentación	EN 54 FM/UL	10,5–30 V-CC 12,4–27 V-CC	10,5–30 V-CC 12,4–27 V-CC	14,0–30 V-CC 16,4–27 V-CC	14,0–30 V-CC 16,4–27 V-CC
Consumo de corriente	tip. a 24 V-CC	260–290 mA	210 mA	115 mA	75 mA
Cond. de aspiración/ sensores de humo	cantidad	1 o 2	1	1	1
Sensibilidad de alarma	Alarma Preseñal	0,02–10%/m (0,00087–0,457 dB/m) a partir de 0,002%/m (0,0000869 dB/m)			0,02–10%/m a partir de 0,006%/m
Niveles de alarma		5 (3 preseñales, alarma, alarma 2) preseñales ajustables 10–90%			4 (3 preseñales fijas ajustadas 30/50/70%)
Autolearning, conmutación día/noche		configurable	configurable	configurable	no disponible
Relés	cantidad vers. 1 canal	3 (1 al., 1 unid., 1 libre)	3 (1 al., 1 unid., 1 libre)	2 (1 alarma, 1 fallo)	2 (1 alarma, 1 fallo)
	vers. 2 canales	3 (1 al. I&II c/u, 1 unid.)	–	(utilizar para preseñales RIM 36)	
	Carga de cont. de relé	50V-CC/1 A (UL 30 V-CC)			
Interfaces	c.o. Salidas	como relés	como relés	como relés	como relés
	PC-Tool	USB	USB	Ethernet	–
	Red	RS 485	–	RS 485, Ethernet	–
	Entradas	reset, día/noche	reset, día/noche	reset, día/noche	reset
Conexión a centr. det. de incendios SecuriFire	Funciones	alarma, alarma 2, preseñal 1–3, fallo, reset			alarma, preseñal 1–3, fallo, reset
	Módulo op. XLM 35	Config over Line, valores analógicos			
Módulos opcionales	Cantidad	4	4	2	2
	Tipos	2/1 RIM 35, SIM 35, SLM/XLM 35, MCM 35	2/1 RIM 35, SLM/XLM 35, MCM 35	2/1 RIM 36 (solo RIM 36) XLM 35, SIM 35	RIM 36, XLM 35
Normas/ homologaciones	EN 54-20	VdS G 208 154	VdS G 212 163	VdS G 215 101	VdS G 215 100
	EN 54-27 (contr. vent.)	sí	no	sí	no
	UL 268 7th Ed., FM 3230	sí, sí	sí, sí	sí, sí	no, sí
	Otros	ActivFire, CCCF, ISO 7240-20, GOST	ActivFire, CCCF, ISO 7240-20, GOST	ActivFire, CCCF, ISO 7240-20, GOST	ActivFire, CCCF, ISO 7240-20, GOST
	Conformidad	EMC, CPR, RoHS	EMC, CPR, RoHS	EMC, CPR, RoHS	EMC, CPR, RoHS
Cantidad de orificios de aspiración (con ASD PipeFlow)	EN 54-20 clase A	2 × 18	16	8	6
	EN 54-20 clase B	2 × 56	50	12	8
	EN 54-20 clase C	2 × 120	50	16	12
	NFPA 72	2 × 16	12	12	–

Principio de funcionamiento de ASD

(ejemplo ASD 535)



Las especificaciones están sujetas a cambio sin previo aviso. Entrega sujeta a disponibilidad.



Datos técnicos		ASD 535	ASD 533	ASD 532	ASD 531
Superficie vigilada	Superficie máx.	5760 m ²	1920 m ²	1280 m ²	720 m ²
Límites del sistema según EN 54-20 clase C	Número máx. orificios de aspiración	2 x 120	50	16	12
	Longitud máx. a último punto de aspiración	2 x 110 m	80 m	70 m	40 m
	Longitud máx. todos los cond. de aspiración	2 x 300 m	200 m	120 m	75 m
Límites del sistema sin conformidad de normas	Longitud máx. todos los cond. de aspiración	2 x 400 m	200 m	120 m	75 m
Configuración	Control local PC-Tool	EasyConfig ASD Config	EasyConfig ASD Config	EasyConfig ASD Config	BasiConfig -
Cálculo de los cond. de aspiración para todos los 4 tipos de detectores de humos por aspiración	ASD PipeFlow	<ul style="list-style-type: none"> • totalmente compatibles con todas las variantes de producto • configuraciones asimétricas • simulación auténtica, ver valores en la tabla 			
Ventilador/ sistema de aspiración	Presión de aspiración	> 400 Pa	> 400 Pa	> 100 Pa	> 30 Pa
	Duración de vida (MTTF)	> 65 000 h (a 40 °C)	> 65 000 h (a 40 °C)	> 80 000 h (a 40 °C)	> 80 000 h (a 40 °C)
	Niveles de potencia	5	1	3	1
	Ruido de aspiración (1 m de distancia)	34 dB (A) (nivel de ventilador 1)	34 dB (A) (nivel de ventilador 1)	25 dB (A) (nivel de ventilador 1)	25 dB (A)
	Caja insonorizada	< 20 dB (A)	< 20 dB (A)	< 20 dB (A)	< 20 dB (A)
Monitorización del flujo de aire	Según EN 54-20	1 s. flujo de aire. p/canal (anemómetro térmico)	1 sensor de flujo de aire (anemómetro térmico)	1 sensor de flujo de aire (anemómetro térmico)	1 sensor de flujo de aire (anemómetro térmico)
Caja	Tipo de prot. EN 60529	IP 54 (IP 66 para v. HD)	IP 54	IP 54	IP 54
	Dim. (anch. x alt. x pr.)	265 x 348 x 148 mm	265 x 348 x 148 mm	195 x 290 x 140 mm	195 x 290 x 140 mm
	Cubierta gris	RAL 280 70 05	RAL 280 70 05	RAL 280 70 05	RAL 280 70 05
	Piso violeta antracita	RAL 300 20 05	RAL 300 20 05	RAL 300 20 05	RAL 300 20 05
	Material	ABS-Blend, UL 94-V0	ABS-Blend, UL 94-V0	ABS-Blend, UL 94-V0	ABS-Blend, UL 94-V0
	Peso (aprox.)	3850 g	3850 g	1950 g	1950 g
	Entradas de cables	4 x M20, 1 x M25	4 x M20, 1 x M25	3 x M20, 1 x M25	3 x M20, 1 x M25
Embalaje	Cartón (anch. x alt. x pr.)	437 x 281 x 182 mm	437 x 281 x 182 mm	372 x 220 x 172 mm	372 x 220 x 172 mm
Temperatura/humedad de funcionamiento	Unidad de evaluación	-30–+60 °C/95% HR (aire amb. máx. +40 °C)	-20–+60 °C/95% HR (aire amb. máx. +40 °C)	-20–+60 °C/95% HR (aire amb. máx. +40 °C)	-10–+55 °C/95% HR (aire amb. máx. +40 °C)
Indicación y mando	en general p/canal	1 LED verde «Power», 1 LED rojo «Alarma», 1 LED amarillo «Fallo», 1 LED amarillo Suciedad, 1 botón Reset			
	Adic. 10 LED (amarillo) p. ind. d. nivel d. humo	ASD 535-3 y -4 (por canal)	no disponibles	sí	no disponibles
Memoria de eventos/ valores analógicos	On board	430 eventos	1000 eventos	1000 eventos	1000 eventos
	Con tarjeta SD	hasta 1 año (con MCM 35)	hasta 1 año opción onboard	hasta 1 año opción onboard	hasta 1 año opción onboard
Otros documentos	Ficha de datos	T 131 193	T 140 288	T 140 422	T 140 417
	Manual técnico	T 131 192	T 140 287	T 140 421	T 140 416
	Conducto de aspiración	T 131 194	T 131 194	T 131 194	T 131 194